



Ficha Técnica

Designación: **CITY** (2 módulos)

Ref.^ª: CGR01002

Color:

RW-Red Wood

CH-Chocolate

NE-Negro

Ejemplo de composición de la referencia:

Gama CITY, color chocolate: CGR01002CH

Características técnicas

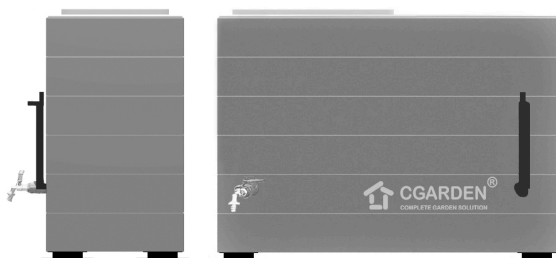
Ancho: 51,2 cm

Ancho con grifo: 67,2 cm

Largo: 132,5 cm

Alto: 91 cm

Peso vazia: 76 Kg



Capacidad de plantación: 90 L (1x68 L + 2x11 L)

Capacidad de almacenamiento de agua: 160 L (2x80 L)

Capacidad de compostaje: 45 L (2x22,5 L)

Área de plantación: 0,41 m²

Estimaciones de peso vs. Cantidad

| | | | | |
|------------------------------|--------|--------|--------|--------|
| Cajas de compostaje | 100% | 100% | 100% | 100% |
| Cajas de cultivo | 100% | 100% | 100% | 100% |
| Caixas de colectoras de água | 25% | 50% | 75% | 100% |
| PESO TOTAL ESTIMADO | ~251Kg | ~291Kg | ~331Kg | ~371Kg |

Características del embalaje (palet):

Nº de huertas: 1

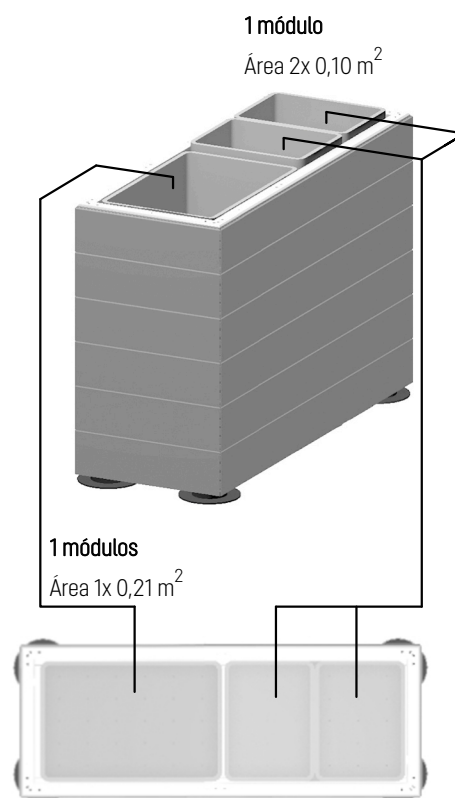
Largo: 1,39 m

Ancho: 0,58 m

Alto: 1,08 m

Volumen: 0,87 m³

Peso: 91,8 Kg



Designación: **CITY** (2 módulos)

Ref.^ª: CGR02002

Kit de Riego por goteo automático

Ejemplo de composición de la referencia:

Gama CITY, color chocolate: CGR02002CH

Color:

RW-Red Wood

CH-Chocolate

NE-Negro

Características técnicas

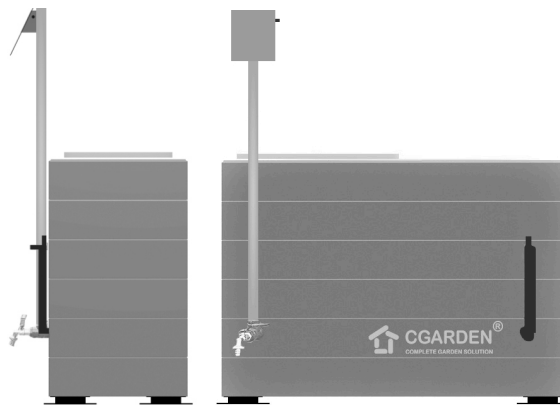
Ancho: 51,2 cm

Ancho con grifo: 67,2 cm

Largo: 132,5 cm

Alto: 91 cm

Peso vazia: 80,5Kg



Capacidad de plantación: 90 L (1x68 L + 2x11 L)

Capacidad de almacenamiento de agua: 160 L (2x80 L)

Capacidad de compostaje: 45 L (2x22,5 L)

Área de plantación: 0,41 m²

Estimaciones de peso vs. Cantidad

| | | | | |
|------------------------------|---------------|---------------|---------------|---------------|
| Cajas de compostaje | 100% | 100% | 100% | 100% |
| Cajas de cultivo | 100% | 100% | 100% | 100% |
| Caixas de colectoras de água | 25% | 50% | 75% | 100% |
| PESO TOTAL ESTIMADO | ~256Kg | ~296Kg | ~336Kg | ~376Kg |

Características del embalaje (palet):

Nº de huertas: 1

Nº de Kit de Riego: 1

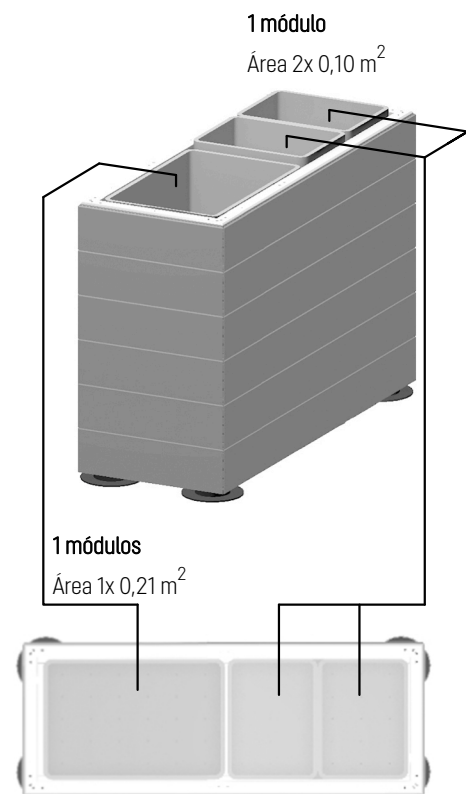
Largo: 1,39 m

Ancho: 0,58 m

Alto: 1,11 m

Volumen: 0,89 m³

Peso: 97,2 Kg



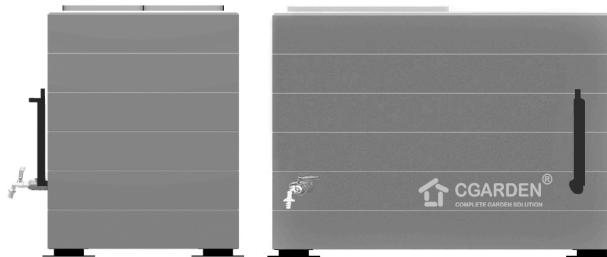
Designación: **URBAN** (3 módulos)
Ref.^ª: CGR01003

Color:
RW-Red Wood
CH-Chocolate
NE-Negro

Ejemplo de composición de la referencia:
Gama **URBAN**, color chocolate: **CGR01003CH**

Características técnicas

Ancho: 71,2 cm
Ancho con grifo: 87,2 cm
Largo: 132,5 cm
Alto: 91 cm
Peso vacía: 87,3 Kg



Capacidad de plantación: 158 L (2x68 L + 2x11 L)

Capacidad de almacenamiento de agua: 240 L (3x80 L)

Capacidad de compostaje: 45 L (2x22,5 L)

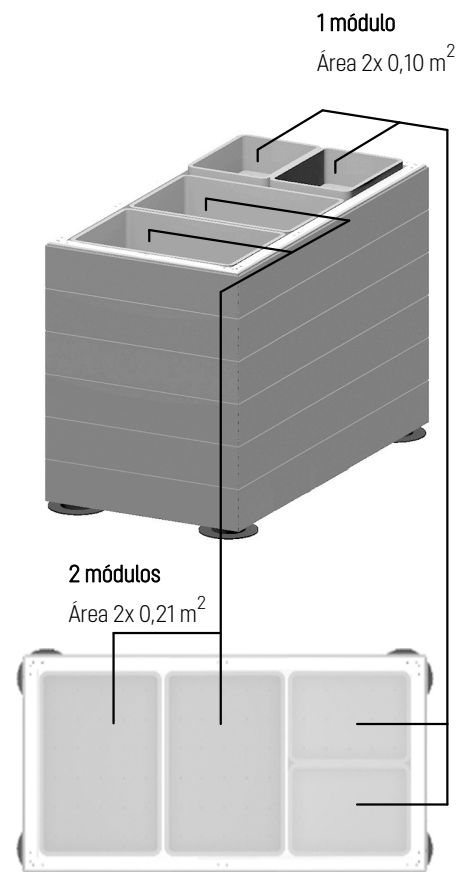
Área de plantación: 0,62m²

Estimaciones de peso vs. Cantidad

| | | | | |
|------------------------------|--------|--------|--------|--------|
| Cajas de compostaje | 100% | 100% | 100% | 100% |
| Cajas de cultivo | 100% | 100% | 100% | 100% |
| Caixas de colectoras de água | 25% | 50% | 75% | 100% |
| PESO TOTAL ESTIMADO | ~350Kg | ~410Kg | ~470Kg | ~530Kg |

Características del embalaje (palet):

Nº de huertas: 1
Largo: 1,39 m
Ancho: 0,78 m
Alto: 1,08 m
Volumen: 1,17 m³
Peso: 103,6 Kg



Designación: **URBAN** (3 módulos)

Ref.^ª: CGR02003

Kit de Riego por goteo automático

Ejemplo de composición de la referencia:

Gama **URBAN**, color chocolate: CGR02003CH

Color:

RW-Red Wood

CH-Chocolate

NE-Negro

Características técnicas

Ancho: 71,2 cm

Ancho con grifo: 87,2 cm

Largo: 132,5 cm

Alto: 91 cm

Peso vazia: 92,3 Kg



Capacidad de plantación: 158 L (2x68 L + 2x11 L)

Capacidad de almacenamiento de agua: 240 L (3x80 L)

Capacidad de compostaje: 45 L (2x22,5 L)

Área de plantación: 0,62m²

Estimaciones de peso vs. Cantidad

| | | | | |
|------------------------------|--------|--------|-------|--------|
| Cajas de compostaje | 100% | 100% | 100% | 100% |
| Cajas de cultivo | 100% | 100% | 100% | 100% |
| Caixas de colectoras de água | 25% | 50% | 75% | 100% |
| PESO TOTAL ESTIMADO | ~355Kg | ~415Kg | ~475g | ~535Kg |

Características del embalaje (palet):

Nº de huertas: 1

Largo: 1,39 m

Ancho: 0,78 m

Alto: 1,11 m

Volumen: 1,20 m³

Peso: 110,2 Kg

