

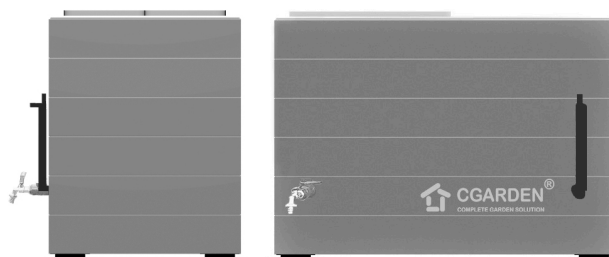
Designação: **URBAN** (3 módulos)
Ref.º : CGR01003

Cores:
RW-Red Wood
CH-Chocolate
NE-Negro

Exemplo de composição da referência:
Gama **URBAN**, cor chocolate: CGR01003CH

Características técnicas

Largura: 71,2 cm
Largura c/ torneira: 87,2 cm
Comprimento: 132,5 cm
Altura: 91 cm
Peso Vazia: 87,3 Kg



Capacidade de plantação: 158 L (2x68 L + 2x11 L)

Capacidade de Armazenamento de água: 240 L (3x80 L)

Capacidade de compostagem: 45 L (2x22,5 L)

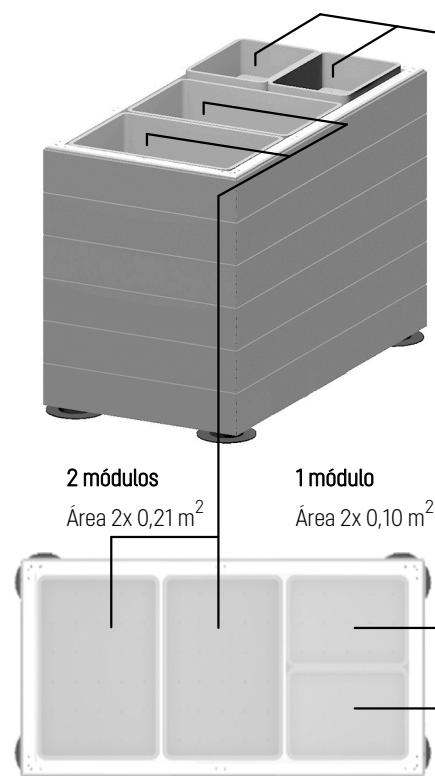
Área de Plantação: 0,62 m²

Estimativas de peso vs. Quantidade

Caixas de compostagem	100%	100%	100%	100%
Caixas de cultivo	100%	100%	100%	100%
Caixas de colectoras de água	25%	50%	75%	100%
PESO TOTAL ESTIMADO	~350Kg	~410Kg	~470Kg	~530Kg

Características da embalagem (palete):

Nº de hortas: 1
Comprimento: 1,39 m
Largura: 0,78 m
Altura: 1,08 m
Volume: 1,17 m³
Peso: 103,6 Kg



Designação: **URBAN** (3 módulos)

Ref.º : CGR02003

Inclui o Kit de rega automática

Exemplo de composição da referência:

Gama **URBAN**, cor chocolate: CGR02003CH

Cores:

RW-Red Wood

CH-Chocolate

NE-Negro

Características técnicas

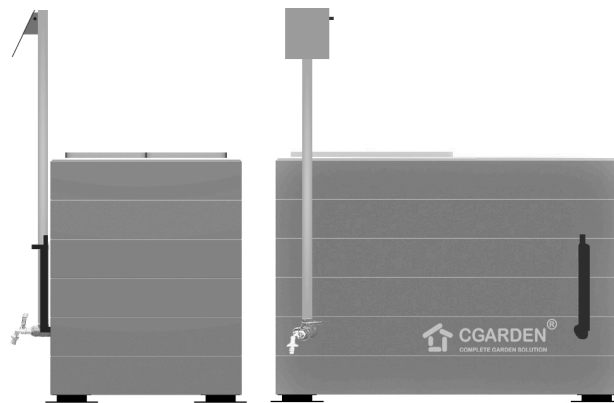
Largura: 71,2 cm

Largura c/ torneira: 87,2 cm

Comprimento: 132,5 cm

Altura: 91 cm

Peso Vazia: 92,3 Kg



Capacidade de plantação: 158 L (2x68 L + 2x11 L)

Capacidade de Armazenamento de água: 240 L (3x80 L)

Capacidade de compostagem: 45 L (2x22,5 L)

Área de Plantação: 0,62 m²

Estimativas de peso vs. Quantidade

Caixas de compostagem	100%	100%	100%	100%
Caixas de cultivo	100%	100%	100%	100%
Caixas de colectoras de água	25%	50%	75%	100%
PESO TOTAL ESTIMADO	~355Kg	~415Kg	~475Kg	~535Kg

Características da embalagem (palete):

Nº de hortas: 1

Nº de Kit de Rega: 1

Comprimento: 1,39 m

Largura: 0,78 m

Altura: 1,11 m

Volume: 1,20 m³

Peso: 110,2 Kg

