

Designação: **CITY** (2 módulos)

Ref.^ª: CGR01002

Cores:

RW-Red Wood

CH-Chocolate

NE-Negro

Exemplo de composição da referência:

Gama CITY, cor chocolate: CGR01002CH

Características técnicas

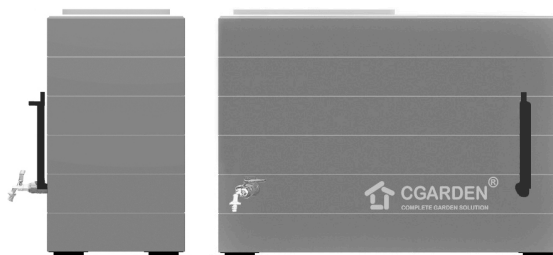
Largura: 51,2 cm

Largura c/ torneira: 67,2 cm

Comprimento: 132,5 cm

Altura: 91 cm

Peso Vazia: 76 Kg



Capacidade de plantação: 90 L (1x68 L + 2x11 L)

Capacidade de Armazenamento de água: 160 L (2x80 L)

Capacidade de compostagem: 45 L (2x22,5 L)

Área de Plantação: 0,41 m²

Estimativas de peso vs. Quantidade

Caixas de compostagem	100%	100%	100%	100%
Caixas de cultivo	100%	100%	100%	100%
Caixas de colectoras de água	25%	50%	75%	100%
PESO TOTAL ESTIMADO	~251Kg	~291Kg	~331Kg	~371Kg

Características da embalagem (palete):

Nº de hortas: 1

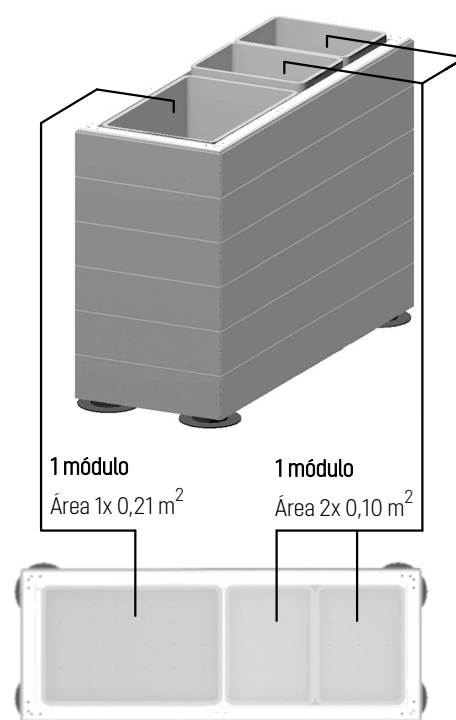
Comprimento: 1,39 m

Largura: 0,58 m

Altura: 1,08 m

Volume: 0,87 m³

Peso: 91,8 Kg



Designação: **CITY** (2 módulos)

Ref.º : CGR02002

Inclui o Kit de rega automática

Exemplo de composição da referência:

Gama CITY, cor chocolate: CGR02002CH

Cores:

RW-Red Wood

CH-Chocolate

NE-Negro

Características técnicas

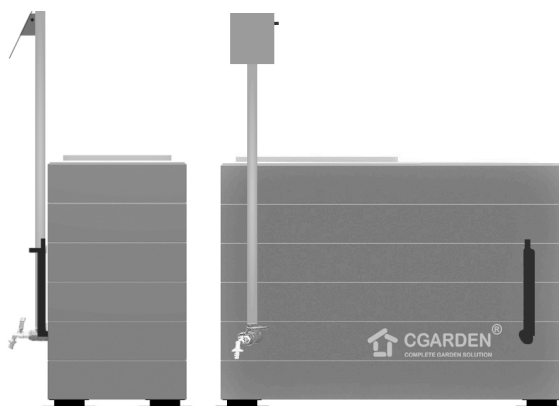
Largura: 51,2 cm

Largura c/ torneira: 67,2 cm

Comprimento: 132,5 cm

Altura: 91 cm

Peso Vazia: 80,5 Kg



Capacidade de plantação: 90 L (1x68 L + 2x11 L)

Capacidade de Armazenamento de água: 160 L (2x80 L)

Capacidade de compostagem: 45 L (2x22,5 L)

Área de Plantação: 0,41 m²

Estimativas de peso vs. Quantidade

Caixas de compostagem	100%	100%	100%	100%
Caixas de cultivo	100%	100%	100%	100%
Caixas de colectoras de água	25%	50%	75%	100%
PESO TOTAL ESTIMADO	~256Kg	~296Kg	~336Kg	~376Kg

Características da embalagem (palete):

Nº de hortas: 1

Nº de Kit de Rega: 1

Comprimento: 1,39 m

Largura: 0,58 m

Altura: 1,11 m

Volume: 0,89 m³

Peso: 97,2 Kg

